



AGG 3

Monterings- og bruksanvisning

Innhold:	Side:
OVERSIKT AGG 3	2
OPPKOBLING:	3
<i>Følgende koblinger må gjøres på AGG 3 for</i>	
<i>korrekt bruk:</i>	<i>3</i>
<i>Tilkobling mot GSM 12A:</i>	<i>3</i>
<i>Tilkobling mot aggregat:</i>	<i>3</i>
<i>Tilkobling av driftspenning:</i>	<i>4</i>
KLARGJØRING / KONFIGURASJON	6
<i>Justering av startparameter:</i>	<i>6</i>
<i>Prosedyre for fjernstyring med SMS-melding</i>	<i>8</i>
<i>Sending av SMS melding</i>	<i>8</i>
<i>Oversikt styringskommandoer:</i>	<i>8</i>
<i>Start / stopp av aggregat:</i>	<i>9</i>
FEIL SOM KAN OPPSTÅ:	10
FORUTSETNINGER OG NYTTIG	
INFORMASJON:	11
TEKNISK SPESIFIKASJON:	11
GARANTI:	12

Oversikt AGG 3

Bryter for stopp av aggregat

Bryter for start av aggregat

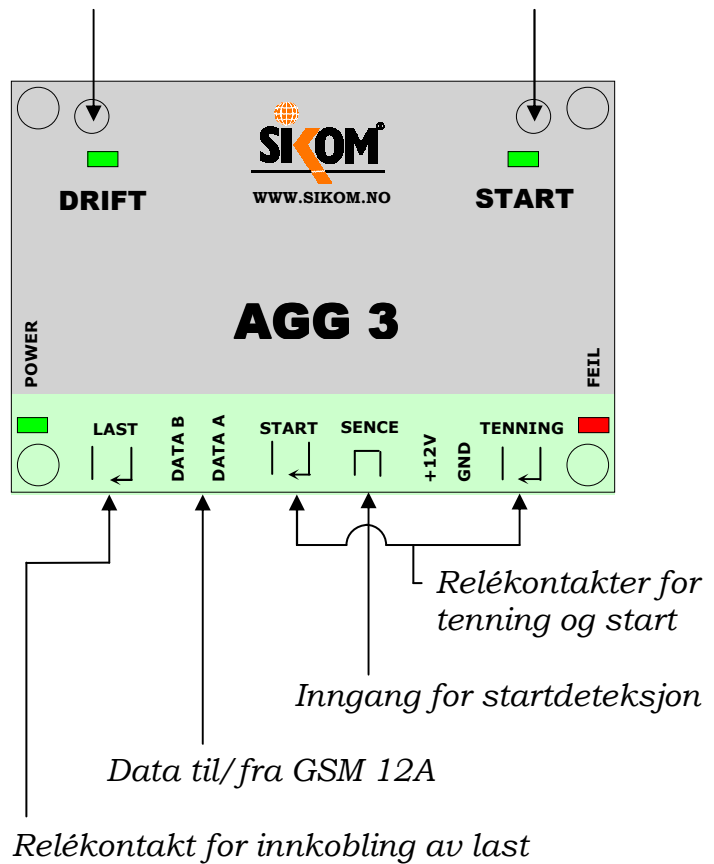


Fig. 1 AGG 3

- 3 stk relè. 16A 50VDC (**TENNING**, **START** og **LAST**)
- 2 brytere for lokal start/stopp av aggregat.
- Lysdiode for driftspenning, feilmelding samt driftsstatus for aggregat (start og drift).
- Inngang for turtallsovervåking (sence).
- Databuss (**Data A**, **Data B**) for tilkobling mot **GSM 12A**.

Oppkobling:

Følgende koblinger må gjøres på AGG 3 for korrekt bruk:

Tilkobling mot GSM 12A:

For å kunne fjernstarte aggregatet må **AGG 3** kobles opp mot **GSM 12A**.

Klemme merket **"Data A"** og **"Data B"** på **AGG 3** kobles mot klemme merket **"Data A"** og **"Data B"** på **GSM 12A** (se fig. 2).

Tilkobling mot aggregat:

Releene merket **"TENNING"** og **"START"** på **AGG 3** kobles slik at de erstatter eksisterende tenningsnøkkel/startbryter (se fig. 2).

Relé merket **"LAST"** benyttes for å aktivere et hjelperelé for innkobling av forbrukere (NB! Hjelpereleet må tåle effekten til belastningen).

Releet kobles i serie med den ene fasen på 230V-utgangen på aggregatet (se fig. 2) slik at belastningen ikke kobles inn før aggregatet har kommet opp i turtall og motor har kjørt seg varm. Enkelte generatorer tar skade av å starte opp under belastning. Tiden før innkobling av last er justerbar, se manual for aggregatet for justering av korrekt tid.

Klemmene merket **"SENCE"** er en spenningsstyrt inngang som brukes for å konstatere at aggregatmotor starter og er i drift.

Denne inngangen er polaritetsuavhengig, når spenningen mellom klemmene på sence-inngangene, eller mellom den ene av inngangene og GND, kommer over en forhåndsprogrammert terskel kobles startmotor ut. Så lenge spenningen er høyere enn terskelspenningen indikerer dette at aggregat-motor har startet og er i drift. Maks spenning: 16V

Enkelte aggregater har 12V ladeutgang som kan brukes til dette formålet (ladeutgangen kan da ikke brukes til lading). Hvis aggregatet ikke har ladeutgang, kan 230V utgang og et hjelperelé brukes (avhengig av generatortype) for å konstatere start. Et tredje alternativ er montering av turtallsovervåking med tilpassning mot AGG 3.

Tilkobling av driftsspenning:

Koble kabler for driftsspenning til **+12 volt** og **GND**.

NB!: Ikke koble driftsspenning til **AGG 3** før alle koblinger er gjort ferdige.

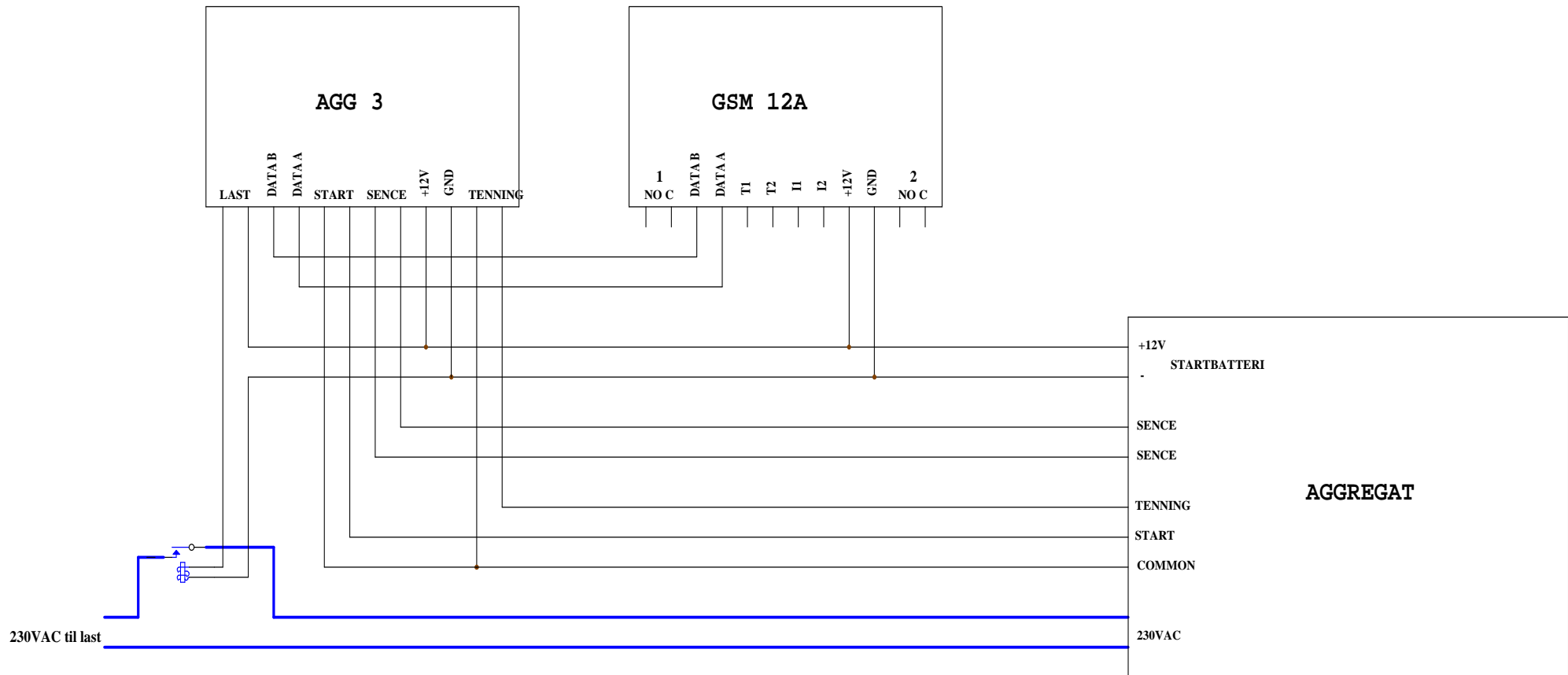


Fig. 2 Koblingsskjema AGG 3, GSM 12A og aggregat

Klargjøring / konfigurasjon

Når alle tilkoblinger er gjort kan anlegget tilkobles driftspenning, lysdiode merket "Power" på AGG 3 skal tennes.

NB! IKKE START AGGREGATET FØR STARTPARAMETER HAR BLITT JUSTERT!

Justering av startparameter:

Startparameter for AGG 3 justeres ved å sende tekstmeldinger til GSM 12A.

Spenningsnivå for startdeteksjon justeres slik at startmotor kobles ut når aggregatmotor har startet. Spenningsterskel som må brukes er avhengig av hvilken metode som brukes til turtallsdeteksjon.

F Spenningsnivå for startdeteksjon

Justering av spenningsterskel for utkobling av startmotor.

Startmotor kobles ut når spenningen på "SENCE"-inngangen blir høyere enn terskel for startdeteksjon.

Eks: "1234 F07" for utkobling v. 7V

Eks: "1234 F10" for utkobling v. 10V

NB! Maks 15V!

Utkobling av startmotor kan forsinkes etter at spenningsnivå for utkobling er oppnådd for å finjustere utkoblingstidspunkt.

E Forsinkelse før startmotor kobles ut

Justering av forsinkelse før startmotor skal kobles ut etter at spenningsnivå for startdeteksjon er nådd.

Eks: "1234 E00", ingen forsinkelse

Eks: "1234 E13", 1,3 sekunder forsinket utkobling

NB! Maks 1,5 sekunder!

Forsøk må til før riktig utkoblingsspenning/tidspunkt finnes. Start med et lavt nivå på spenningsterskelen og øk gradvis til korrekt nivå oppnås. Stopp aggregatet (trykk på stoppknapp på **AGG 3**) hvis startmotor ikke kobler ut.

Innkobling av belastning kan forsinkes etter at aggregatet har startet. Enkelte generatorer tar skade av å starte opp under belastning samtidig som det er en fordel at motoren får anledning til å gå seg varm før belastning

H Forsinkelse før last kobles inn

H etterfølges av antall minutter før last skal kobles inn etter at aggregatet har startet. **NB!** Enkelte generatorer kan ødelegges hvis de startes med last tilkoblet. Se manual for aggregatet for korrekt innstilling av tid.

Eks: "1234 H00" for umiddelbar innkobling av last etter start

Eks: "1234 H03" for innkobling av last 3 minutter etter start

NB! Maks 15 minutter!

Flere kommandoer kan sendes i samme melding.

Eks: "1234 F09 E00 H03"

Deteksjonsspenning = 9V,

Utkoblingsforsinkelse av startmotor = 0 sek, Forsinkelse før innkobling av last = 3 min.

Brukermenyer:

Prosedyre for fjernstyring med SMS-melding

En vanlig tekstmelding skrives på hvilken som helst mobiltelefon, og benyttes til å konfigurere og styre **GSM 12A** og **AGG 3**. "1234" vil bli benyttet som adgangskode i eksemplene. Enheten er innstilt fra fabrikk med 1234 som adgangskode. Koden bør endres. Noter deg koden!
" (gåseøyne) skal ikke skrives i meldingen.

Sending av SMS melding

Følgende må alltid være med i en tekstmelding:

- Adgangskode. Alltid de 4 første tegn i meldingen.
- Styrings/konfigurasjons kommando (flere kan sendes i samme tekstmelding)
- Send melding til **GSM 12A** (det nummeret som SIM-kortet i GSM 12A har)

Oversikt styringskommandoer:

Q Start/stopp av aggregat, status

Q etterfølges av 0 for stopp, 1 for start eller 2 for driftstatus/startparameter.

Eks: "1234 Q1" for å starte aggregatet

Eks: "1234 Q0" for å stoppe aggregatet

Eks: "1234 Q2" for å få tilsendt driftstatus for aggregatet samt

programmerte
startparameter

Start / stopp av aggregat:

Aggregatet kan startes/stoppes manuelt (egne trykknapper på **AGG 3**) eller ved hjelp av tekstmelding.

Start av aggregat:

Når startknapp har blitt betjent (må holdes inne i ca. 1 sekund), eller automatikken har mottatt tekstmelding med startkommando, vil lysdiode merket **"START"** tennes og tenning slås på. Etter et par sekunder vil startmotoren kjøre inntil det detekteres at aggregatmotor har startet. Startmotor kjører maks 15 sekunder, mislykkes start vil nytt forsøk gjøres etter en pause på 30 sekunder.

Hvis motor ikke har startet etter 5 startforsøk vil tenning slås av og SMS med melding:

"Feil: Aggregat starter ikke!" blir sendt.

Nye startforsøk kan gjøres ved å sende startkommando på nytt.

Driftsmeldinger sendes til det nummer som er programmert inn i GSM 12A.

Etter at motor på aggregat har startet vil last kobles inn etter noen minutter (programmerbart 0 – 15min), lysdiode merket **"DRIFT"** vil tennes og SMS med meldingen **"Aggregat startet!"** blir sendt.

Driftsforstyrrelser/feil:

Hvis aggregatet stanser under drift (for eksempel tomt for drivstoff) vil last og tenning slås av og SMS med meldingen **"Feil, aggregat stoppet"** bli sendt.

Lysdiode merket **"FEIL"** vil blinke rødt for å indikere feil. Aggregatet kan ikke startes igjen før feil er utbedret og stoppknapp på **AGG 3** har blitt betjent et kort øyeblikk for å resette feilindikasjonen.

Stopp av aggregat:

Aggregatet stoppes ved å betjene stoppknapp på **AGG 3** eller ved å sende tekstmelding.

Etter at stoppknapp har blitt betjent, eller automatikken har mottatt tekstmelding med

stoppkommando, vil last kobles bort og tenning slås av.

Automatikken vil sjekke om motor på aggregatet har stanset før SMS med meldingen "**Aggregat stoppet**" blir sendt.

I tilfelle det har oppstått en feil i aggregatmotor og denne ikke stanser innen 12 sekunder (gjelder dieselmotor), vil SMS med meldingen "**Feil: Aggregat stopper ikke**" bli sendt.

Lysdiode merket "**FEIL**" vil blinke rødt for å indikere feil. Stoppknapp på **AGG 3** må betjenes et kort øyeblikk for å resette feilindikasjonen.

Status:

Ved å be om statusmelding fra **AGG 3** får en driftstatus til aggregatet samt programmerte startparameter (statusmelding sendes til avsendertelefon).

Feil som kan oppstå:

Ingen lamper lyser:

Er ledningene til +12V og GND montert riktig?

Kommer det driftspenning frem til GSM 12A og AGG 3?

Er det tilstrekkelig spenning på batteriet?

Lysdiode merket "Feil" blinker:

Aggregat har stoppet på grunn av feil (drivstoffmangel).

Aggregatet stoppet ikke etter at tenning ble slått av.

Feil i turtallsdeteksjon.

Får ikke kontakt ved SMS:

Se manual for GSM 12A.

Melding "Aggregat stopper ikke" mottas:

Se manual for aggregat.

Forutsetninger og nyttig informasjon:

Generelt:

1 betyr alltid PÅ og 0 (null) betyr alltid AV.
Både store og små bokstaver kan benyttes som kommando f. eks "S1" er det samme som "s1"

4 siffer adgangskode må alltid komme som de 4 første tegnene i meldingen.

Det kan benyttes mellomrom mellom kommandoene, men ikke i selve kommandoen. "1234 R1 S" er ok. "1234 R 1 S" vil feile.

I alle meldinger som sendes til GSM 12A/AGG 3, kan det kombineres flere kommandoer.

Eks: "1234 A1 N48054555# S"

Denne meldingen aktiverer alarmen, legger inn mobilnummeret enheten skal sende melding til og ber om statusmelding.

Vent alltid 1 minutt eller mer mellom hver tekstmelding som sendes til GSM 12A

Teknisk spesifisering:

Modell:	AGG 3
Driftspenning:	7,5 – 15,0 Volt
Relè:	16A - 50V
Strømforbruk:	22 mA (standby)
Brukstemperatur:	-20 til +50 °C
Størrelse (LxDxH):	111 x 28 x 62
Vekt:	130g

Elektronisk avfall WEEE (Waste Electrical and Electronic Equipment)

Waste Electrical and Electronic Equipment (WEEE) Symbol



Bruken av WEEE symbolet indikerer at dette produktet ikke kan behandles som husholdningsavfall. Du vil bidra til å beskytte

miljøet ved å sørge for at dette produktet blir avhendet på en forsvarlig måte. Ta kontakt med kommunale myndigheter, renovasjonsselskapet der du bor eller forretningen hvor du kjøpte produktet for å få mer informasjon om resirkulering av dette produktet.

Garanti:

Produktene fra Sikom AS leveres med 2 års garanti.

Garanti betyr at Sikom AS er ansvarlig for at produktet er fritt for material- og produksjonsfeil som begrenser eller umuliggjør funksjonalitet som er beskrevet for produktet. Garantien forutsetter fremvisning av original-faktura, hvor kjøpsdato og type apparat tydelig fremgår.

Hva dekkes av garantien?

Under garantiperioden vil Sikom AS etter eget valg reparere produktet eller skifte ut defekte deler med nye som tilsvarer de opprinnelige i funksjon og ytelse. Dersom Sikom etter gjentatte forsøk ikke er i stand til å utbedre feilen slik at produktet ikke fungerer i henhold til produktets beskrivelse, kan Sikom etter eget valg refundere kjøpesummen eller erstatte produktet med et funksjonelt likeverdig produkt. Alle deler og produkter som er skiftet ut i forbindelse med garantitjenester forblir Sikom's eiendom.

Hva dekkes ikke av garantien?

- Skader som skyldes bruk utenfor de driftsparametere som er oppgitt i manualene.
- Funksjonssvikt forårsaket av transportskade.
- Service eller modifikasjoner utført av andre enn Sikom.
- Feil som skyldes bruk av deler som ikke er beregnet for produktet.
- Skader som skyldes eksterne faktorer, som lynnedslag, feil strømtilførsel, feil i mobilnettet, vannskader eller brann.
- Hvis serienummeret er endret, fjernet eller ikke er lesbart.