



GSM Alarm Controller

Innhold:

	Side:
1. Oppkobling	
1.1 Forberedelse av SIM kort	2
1.2 Innsetting av SIM kort	2
1.3 Tilkoblinger	2
1.4 Alarmtilkoblinger	3
1.5 Reletilkoblinger	3
2. Klargjøring	
2.1 Igangsetting	4
2.2 Signalstyrke	4
2.3 Oppringning, skifte av SMS-nummer og personlig kode	4/5
2.4 Identifisering av mottaker for meldinger	5
3. Brukermenyer	6-10
4. Tastatur, toppkort og lokale styringer	
4.1 Tastatur	11
4.2 Toppkort/frontpanel på GSM Alarm Controller	11
4.3 Alarm	11/12
4.4 Reset adgangskode	12
4.5 Manuell aktivering/deaktivering av frostføler	12
4.6 Nettbortfall	12
5. Forutsetninger og nyttig informasjon	12-14
6. Teknisk spesifikasjon	15

Monterings- og bruksanvisning

Sikom GSM Alarm Controller

1. Oppkobling:

Følgende må gjøres før GSM Alarm Controller er klar til bruk:

1.1 Forberedelse av SIM-kort:

GSM Alarm Controller må ha et SIM-kort for å fungere. SIM-kort er installert fra Sikom, men ikke aktivert. For å aktivere dette, må informasjonen på vedlagte skjema fylles ut og returneres til Sikom (fax nr. 7408 59 70). Andre SIM-kort fra andre teleleverandører kan også benyttes. Både kontantkort og abonnementskort (**NB!** Kontantkort: Varighet og ringetid begrenset). GSM Alarm Controller krever imidlertid at PIN-kode er deaktivert. Dette kan gjøres ved å sette kortet inn i en vanlig GSM mobiltelefon og **slå av adgangskode (PIN-kode)** på SIM-kortet. Hvordan dette gjøres står forklart i bruksanvisningen for din mobiltelefon. (Ikke nødvendig for kort som er fabrikkmontert fra Sikom)

1.2: Innsetting av SIM-kort (ved bruk av annet kort enn fabrikkmontert):

Sørg for at GSM Alarm Controller er avslått. (Skal alltid være avslått når det gjøres noe med SIM-kortet).

Vipp av toppdeksel på GSM Alarm Controller. Kortholder for SIM-kort ligger like under. Sett inn SIM-kort som vist på figur 1. Kontaktpunktene skal vende ned.

Etter at kortet er plassert settes toppdekslet på og enheten kan spenningssettes etter at de ønskede tilkoblinger er utført i henhold til koplings skjema (beskrevet i fig. 2).

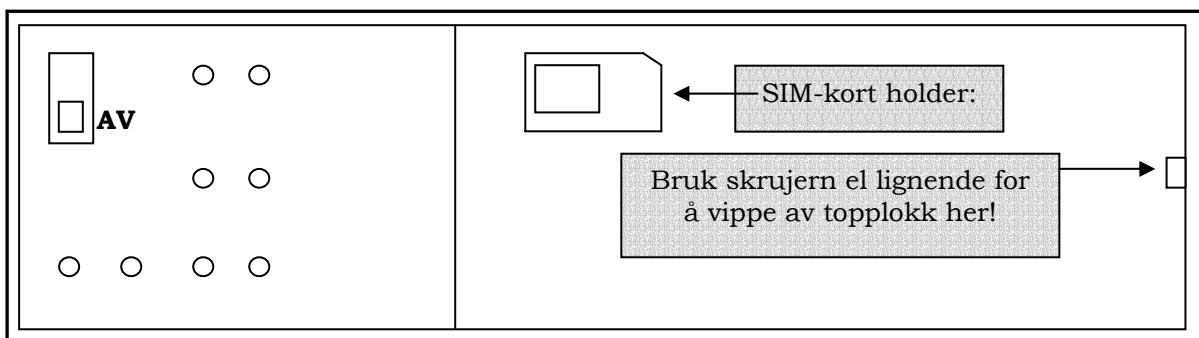


Fig 1: GSM-prod. sett ovenfra uten topplokk.

1.3: Tilkoblinger:

Følgende koblinger **MÅ** gjøres på GSM Alarm Controller for korrekt bruk:

- 2 polig bryter må monteres på strøminntaket til GSM Alarm Controller for å ha mulighet til å kutte strømmen totalt. (Krav fra Nemko. Følger ikke med)
- Tastatur (4-leder kabel mellom GSM og Tastatur).
- 230V 50Hz AC eller 12-15V DC
- Temperatursensor (også beskrevet som frostføler)
- Antenne (viktig at antennekoblingene skrues godt til!)
- Bevegelsesdetektor (hvis innbruddsfunksjon ønskes). Figur 2 på side 3 viser hvor disse tilkoblingene sitter, og hvordan de skal kobles til.
- 2 Beskyttelsesdeksel skal settes over 220 volts tilkoblinger! Også over reletilkoblinger (hvis vedlagt).

1.4: Alarmitkoblinger:

Det er 4 alarmitkoblinger på Alarm Controlleren. Alle er like, men bare alarminngang 1 og 2 aktiverer den lokale sirenen, og bør primært brukes som innbruddsdetektor-inngang. De to siste inngangene 3 og 4, kan f.eks benyttes til gass-, brann-, fuktighetsdetektor eller lignende. Ved tilkobling av alarmutstyr, må den tilhørende terminering fjernes (se fig. 3). Termineringene sitter mellom alarminngang 2 og 3 (Se figur 2). Ekstern sirene kobles til konnektor som vist i figur 2. Svart ledning til jord (-).

TIPS: Plasser gjerne en bevegelsesdetektor i samme rom som sikringskapet / GSM-Alarm Controlleren (for overvåking av sentralenheten).

OBS: Spesialtilfeller for tilkobling av detektor, se side 13 og 14.

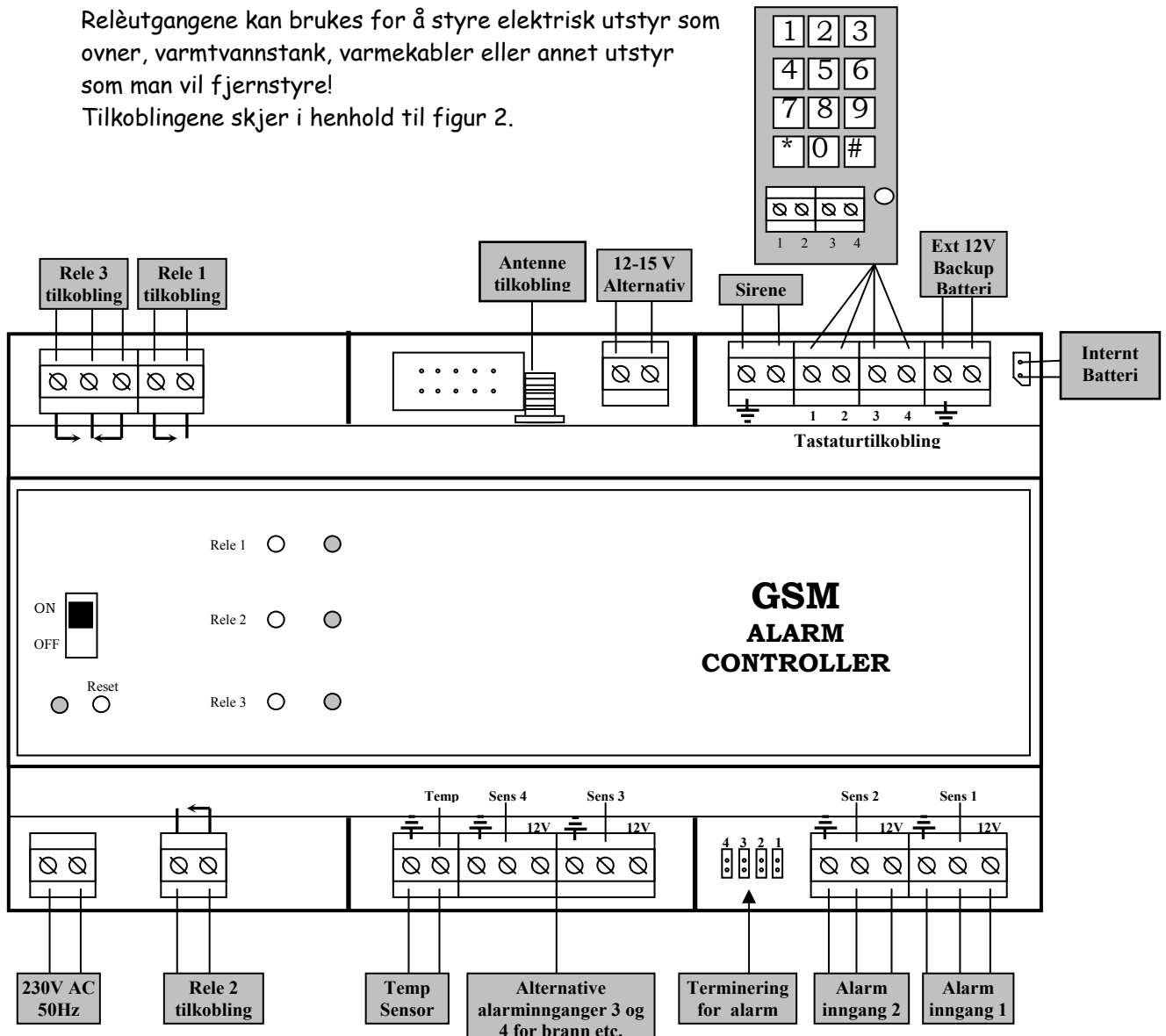
1.5: Reletilkoblinger:

GSM Alarm Controller har 3 potensialfrie 16A relèer innebygd. Disse styres ved hjelp av oppringing eller ved hjelp av de tre brytere som sitter på toppen av produktet.

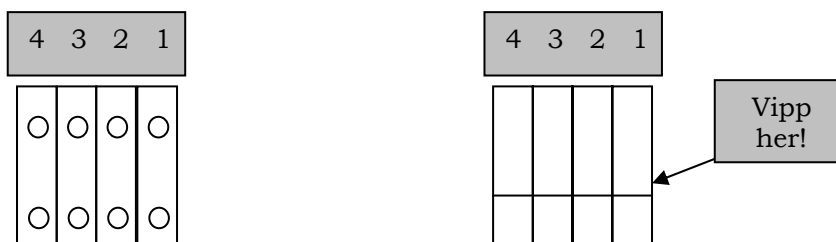
OBS: Relèutgang 3 benyttes til frostføleren, hvis denne ønskes brukt (aktivert).

Relèutgangene kan brukes for å styre elektrisk utstyr som ovner, varmtvannstank, varmekabler eller annet utstyr som man vil fjernstyre!

Tilkoblingene skjer i henhold til figur 2.



Figur 2: Tilkoblinger til GSM Alarm Controller



Figur 3: Terminering ovenfra Terminering fra siden
 Ved tilkobling av alarmer skal den tilhørende terminering 1-4 fjernes. Benytt skrujern eller lignende til å vippe opp termineringen som vist på tegningen.
 (Benyttes kun alarm-inngang 1 – skal kun terminering 1 fjernes o.s.v.)

2. Klargjøring:

Når alle tilkoblingene i oppkoblingsfasen er gjort, og SIM-kort satt i, skal følgende utføres:

2.1: Igangsetting:

Straks GSM Alarm Controller er slått på (spenningsatt) lyser alarmindikator/ resetindikatoren i ca 5 sekunder for å initiere GSM-del. Deretter slukker alarmindikator/ resetindikator og GSM Alarm Controller er klar til bruk.

NB! Dersom SIM-kortet ikke er satt inn, eller feil ved dette (PIN eller PUK aktivert), vil indikatoren begynne å blinke hurtig. Hvis dette skjer, følg prosedyren som forklart i pkt. 1.1 side 2 for å slå av PIN-koden.

Sakte blink (et blink/sek.) indikerer feil med selvtest. Denne indikeringen kommer etter ca 10 sekund etter oppstart. Ta kontakt med leverandør.

2.2: Signalstyrke:

På tastaturets lysdiode kan signalstyrke leses på følgende måte:

Trykk * (stjerne) på tastaturet.

Lysdioden kan blinke på 3 forskjellige måter:

- | | | | |
|----|---------------------------------|----------------------------|-------------|
| 1. | Blinker grønt | Godt signal. | |
| 2. | Blinker Rødt/grønt om hverandre | Middels godt signal. | (-93->dB) |
| 3. | Blinker Rødt | Dårlig eller intet signal. | (-103-> dB) |

Ved tilfelle 2 eller 3, bør antennen flyttes for bedre dekning.

2.3: Oppringning, skifte av SMS-nummer og personlig kode:

Ved hjelp av en vanlig telefon eller mobiltelefon legges inn ny adgangskode:

GSM Alarm Controller vil svare med 2 toner:

Kvitteringskode (1) består av en enkeltone mens signal for OK (2) er en dobbeltone.

Feil inntasting indikeres med 3 korte pip.

Hvis det går mer enn 30 sekunder mellom hver inntasting, vil GSM Alarm Controller automatisk legge på.

1. **Tast telefonnummeret til GSM Alarm Controller** (nummeret til SIM-kortet)
2. Vent på svartone
3. **Tast 1234** (fabrikkprogrammert kode)
4. Vent på oktone (2). Du er nå i hovedmenyen!
5. **Tast 3** (meny for endring av adgangskode). Undermeny!
6. Vent på kvitteringstone (1)
7. **Tast ny (selvvalgt) adgangskode (4 siffer)**
8. Vent på kvitteringskode (1)
9. **Tast ny (selvvalgt) adgangskode en gang til (4 siffer)**
10. Vent på godkjenningstone (2). Du er nå i hovedmenyen!
11. **Tast # (= Legg på)**

2.4: Identifisering av mottaker for meldinger.

For å få overført en SMS-melding (tekstmelding) ved alarm og avspørring til ønsket mottaker, må en legge inn nummeret til en GSM-mobiltelefon hvor en kan hente inn meldingene. Nummeret lagres på følgende måte: **47xxxxxxxx*** - hvor 47 er landskode og xxxxxxxx er telefon nummeret.

1. **Tast telefonnummeret til GSM Alarm Controller (Vent på svartone)**
2. **Tast adgangskoden (kvittering 2)** (den nye som ble lagt inn over).
Du er nå i hovedmenyen!
3. **Tast 4 (meny 4, kvittering 1)**. Undermeny!
4. **Tast ønsket telefonnummer, maksimum 14 siffer. Husk landskode. (47 = Norge)**
5. **Tast *** (stjerne) (kvittering 2). Du er nå i hovedmenyen!
6. **Tast # (Legg på)**

Du kan sjekke at du har lagt inn rett nummer ved å benytte meny 7 som beskrevet i brukermenyene nedenfor.

Hvis initiering og klargjøring ovenfor er utført ok, skal GSM Alarm Controller nå fungere. Det neste avsnittet forklarer brukermenyer som kan benyttes ved oppringing til GSM Alarm Controller.

OBS: For at internt batteri skal lades, anbefales det at GSM Alarm Controller ikke belastes fullt ut det første døgnet etter tilkobling til strømnnett har funnet sted.

3. Brukermenyer:

Følgende menyer kan benyttes i forbindelse med oppringing til *GSM Alarm Controller*:

For å logge seg inn på *GSM Alarm Controller*, må alltid følgende gjøres først:

1. **Tast telefonnummeret til *GSM Alarm Controller*. Vent på svartone!**
2. **Tast adgangskoden. Vent på kvitteringstone.**
3. Du er nå i hovedmenyen, og kan velge en av menyene 2-9

Generelt:

Når en først har ringt opp *GSM Alarm Controller* og tastet adgangskode, er hovedmenyen aktiv. Ved trykk på **#** (firkanttast) legger *GSM Alarm Controller* automatisk på når hovedmeny er aktiv.

Ellers har **#** følgende betydning:

Ved å taste **#** vil en alltid gå fra undermeny tilbake til hovedmenyen hvoretter en kan taste ny styringskommando. Dette hvis en ombestemmer seg eller taster feil!

Hvis det går mer enn 30 sekunder mellom hver inntasting, vil *GSM Alarm Controller* automatisk legge på.

1 betyr alltid PÅ og 0 betyr alltid AV.

Ved feil inntasting, vil en feiltone bestående av 3 korte pip komme. *GSM Alarm Controller* går automatisk tilbake til hovedmeny etter feiltone.

Menyoversikt:

For å gå inn i hovedmenyen, - gjør alltid følgende først:

Ring til *GSM Alarm Controller*

Tast adgangskode

Hovedmeny: Tast menyvalg beskrevet nedenfor.

- | | |
|----------------|---|
| Meny 1: | Ikke i bruk |
| Meny 2: | Bryterstyring (slå på eller av kurs 1-3) |
| Meny 3: | Personlig kode (endring av personlig adgangskode) |
| Meny 4: | SMS/Fax nummer (endring av telefonnummer til mottaker av SMS) |
| Meny 5: | Frostføler på/av |
| Meny 6: | Alarmkontroll på/av |
| Meny 7: | Status (send SMS med statusinformasjon) |
| Meny 8: | Temperaturovervåkning på/av |
| Meny 9: | Temperaturovervåkningsgrenser |

Hver av disse hovedmenyene har undermenyer som forklart nedenfor. Flere kommandoer kan utføres ved en oppringing siden *GSM Alarm Controller* automatisk går til hovedmeny etter hver kommando er utført.

➤ **Meny 2. Bryterstyring (Fjernstyring av kurs 1-3):**

Releene kan styres ved hjelp av telefon eller betjenes manuelt på topp-panelet av GSM Alarm Controller

1. **Tast 2 (etter å ha ringt GSM Alarm Controller og tastet adgangskode)**

Du er nå i undermeny 2, Bryterstyring/relèstyring.

2. **Tast inn relènummer - etterfulgt av 1 for PÅ eller 0 for AV**

Eks.:

Tast:	Funksjon:	Tast:	Funksjon:
11	slår relé 1 på	10	slår relé 1 av
21	slår relé 2 på	20	slår relé 2 av
31	slår relé 3 på	30	slår relé 3 av

Du får nå en kvitteringstone (2) som indikerer funksjon utført og tilbake til hovedmeny!

For å slå på/av flere releer, må en gå inn i undermeny 2 igjen, og taste en av kombinasjonene forklart i punkt 2.

➤ **Meny 3. Skift av personlig kode**

1. Tast 3 . (kvittering 1)
2. Tast ny (selvvalgt) adgangskode (4 siffer)
3. Vent på kvittering (1)
4. Tast ny adgangskode en gang til (4 siffer)
5. Vent på godkjenningstone (2).
Du er nå i hovedmenyen!

➤ **Meny 4. SMS/Fax nummer**

For at GSM Alarm Controller skal være i stand til å sende tekstmelding om alarmstatus etc, må telefonnummeret til en GSM telefon eller fax være lagt inn.

Husk å begynne med landskode. 47 for Norge, og avslutt med *.

1. Tast 4 (kvittering 1)
2. Tast ønsket telefonnummer, maksimum 14 siffer. Husk landskode!
3. Tast * (stjerne)
4. Vent på godkjenningstone (2).
Du er nå i hovedmenyen!

Ved skifte av SMS nummer ved hjelp av meny 4, bør det sjekkes at riktig nummer er lagt inn ved å sende en statusmelding (meny 7). Kommer ikke beskjeden frem til riktig nummer, legg inn SMS nummer (meny 4) på nytt. (Format på tlf nummer: 47xxxxxxxx* der x er nummer til mottaker)

➤ **Meny 5. Frostføler aktivering/deaktivering:**

Hvis frostfølerfunksjonen er aktivert (slått på):

Straks temperaturen synker til 4 C blir kurs 3 slått på og automatisk slått av igjen når temperaturen har økt med to grader C. Det samme gjentar seg når temperaturen på nytt synker til 4 C. **Dette forutsetter at relèkurs 3 styrer spenningen til varmeelementet.** Dersom kurs 3 er slått på manuelt vil dette overstyre frostfølerfunksjonen.

1. Tast 5
2. Tast **1 for å aktivere** frostføler. Eller **0 for å slå av**
3. Vent på godkjenningstone (2).
Du er nå i hovedmenyen!

Eks:

51 slår frostføler **på**. 50 slår frostføler **av**.

Ønskes en høyere komforttemperatur før ankomst, ring og slå PÅ kurs 3 (dette overstyrer frostføleren). Når kurs 3 igjen slås av (manuelt eller pr. telefon) er frostføleren fortsatt aktiv, inntil den evt. blir deaktivert manuelt eller telefonisk).

➤ **Meny 6. Alarmkontroll aktivering/deaktivering:**

Slår alarmer på eller av.

1. Tast 6
2. Tast **1 for å aktivere** alarmer. Eller **0 for å slå av**.
3. Vent på godkjenningstone (2).
Du er nå i hovedmenyen!

Eks:

61 slår alarmer **på**. 60 slår alarmer **av**.

➤ **Meny 7. Statusmelding:**

Sender status (som SMS/fax melding) til innlagt telefonnummer.

Statusmelding som inneholder alarmstatus, relèstatus, temperatur (nåtid), frostfølerstatus og grenseverdier!

1. Tast 7
En rekke pip kommer for å indikere at statusmelding blir sendt.
2. Vent på godkjenningstone (2).
Du er nå i hovedmenyen!

Forklaring:

SMS-meldingen kommer på følgende format:

Alarmstatus: Off 1:0 2:0 3:0 4:0 Frost: Off Temp C: 20
Relay: 1:0 2:0 3:0 Limits: Off Hi: +34 Lo: -30

Alarmstatus: Off 1:0 2:0 3:0 4:0

Off/On: Alarm på eller av

1:0 står for alarm 1 ikke aktivert.

1:1 står for alarm 1 har vært aktivert innen den siste timen.

2:0 står for alarm 2 ikke aktivert.

2:1 står for alarm 2 har vært aktivert innen den siste timen.

3:0 står for alarm 3 ikke aktivert.

3:1 står for alarm 3 har vært aktivert innen den siste timen.

4:0 står for alarm 4 ikke aktivert.

4:1 står for alarm 4 har vært aktivert innen den siste timen.

Frost: Off

Frostføler er Off = av

Frostføler er On = på

Temp C: 20

Temperatur i grader celcius (temperatur på stedet - nåtid)

Relay: 1:0 2:0 3:0

1:0 Rele 1 er av.

1:1 Rele 1 er på.

2:0 Rele 2 er av.

2:1 Rele 2 er på.

3:0 Rele 3 er av.

3:1 Rele 3 er på.

Limits: Off

Temperaturovervåking er Off = av

Temperaturovervåking er On = på

Hi: +34 Lo: -30

Øvre temperaturgrense 34 C

Nedre temperaturgrense -30 C

➤ Meny 8. Temperaturovervåking aktivering/deaktivering:

Slår på eller av temperaturovervåking!

Når temperaturovervåking er aktivert, vil statusmelding sendes hvis grenseverdiene overskrides.

1. Tast 8
2. Tast **1 for å aktivere temperaturovervåking. Eller 0 for å slå av**
3. Vent på godkjenningstone (2).
Du er nå i hovedmenyen!

Eks:

81 slår overvåking på. 80 slår overvåking av.

Husk å sette grensene ved hjelp av meny 9.

➤ Meny 9. Temperaturovervåkning-/grenser:

Setter grensene for temperaturovervåkning

En nedre og en øvre temperaturgrense kan legges inn. Disse verdiene vil, når temperaturovervåkning er aktivert i meny 8, rapportere med en statustekstmelding når en av de valgte temperaturer er nådd.

NB!

Straks en av de valgte (nedre eller øvre) temperaturer er nådd, sendes meldingen *en gang* hvorefter funksjonen blir slått av.

Ønskes rapportering senere må en aktivere på nytt med 81 (se meny 8).

For å angi minus-temperatur benyttes * (stjerne), mens + angis med 0.

Eksempel:

-20 C og +20 C tastes inn: *20 og 020.

Husk alltid to siffer for temperaturangivelse: for -2 C tastes *02 og for +2 C tastes 002.

Den laveste temperaturen som kan legges inn er -29 C og den høyeste er +33 C. Dersom du legger inn -30 eller lavere og for eksempel -5 C som høyeste, vil bare -5 C rapporteres når denne temperaturen overskrides. Dersom du legger inn +3 og 34 (eller høyere) vil bare den laveste rapporteres når temperaturen synker til dette nivået. Legger du inn en lav og en høy temperatur innenfor grensene -29 og +33 C vil den grensen som først overskrides rapporteres.

1. Tast 9
2. Tast inn nedre grenseverdi 3 siffer som forklart ovenfor *10 for -10 C
Vent på kvitteringstone
3. Tast inn øvre grenseverdi 3 siffer som forklart ovenfor 020 for +20 C
Vent på godkjenningstone (2).
Du er nå i hovedmenyen!

4. Tastatur, toppkort og lokale styringer:

4.1: Tastatur

Det lokale tastaturet tilkoblet GSM Alarm Controller benyttes i hovedsak til å slå på eller av alarmene. En lysdiode på tastaturet viser om alarmen er på eller av.

Rød - alarm på

Grønn - alarm av.

Tastaturet har 2 funksjoner:

1. For å slå på/av alarmen, tastes den 4 sifrede adgangskoden på tastaturet. Straks ett siffer er tastet, vil lysdioden slukke, for så å komme på igjen når alle 4 siffer er tastet. Ny status vil da vises på lysdioden. Ved feil inntasting av kode, vil ingenting skje. Tast # (vent på lysdioden) og tast deretter riktig kode.
2. Sjekking av signalstyrke for GSM-nett: Skjer ved ett enkelt trykk på *. (Se pkt. 2.2 side 4 vedr. signalstyrke).

4.2: Toppkort / frontpanel på GSM Alarm Controller:

På toppkort av GSM Alarm Controller er det 4 brytere, 4 lysdioder og en hovedbryter.

Reset knappen nullstiller GSM Alarm Controller, og slår av alarmer.

Temperaturovervåking, frostføler og relèstatus vil settes til samme tilstand som før reset.

Dette gjelder også hovedbryter. **TIPS!** Plasser en bevegelsesdetektor som overvåker GSM Alarm Controller /sikringssskap!

3 lysdioder viser relèstatus (for kurs 1, 2 og 3). Rødt lys viser at rele er på.

Lokal styring av/på av releene utføres ved hjelp av trykkknappene (Kurs) 1, (Kurs) 2 og (Kurs) 3.

1 lysdiode, alarmindikator/resetindikatoren, har forskjellig funksjon.

Under drift viser den om:

1. alarmer er på eller av. (Blinker i 15 sek hvis alarm utløses)

Under oppstart viser den:

2. feilmeldinger! (Se pkt. 2.1).

Hvis alarm går, vil den blinke i 15 sekunder før SMS-melding sendes. Denne tiden kan brukes til å slå av alarm ved å taste den personlige kode på tastaturet.

4.3: Alarm:

Dersom en ønsker å kople til lokal alarm (sirene) koples den til som vist i koplingskjemaet.

Lokal sirene vil bare utløses når en eller begge alarminngangene (1 og 2) er aktivert.

Sirenen kan testes ved samtidig å hold inn knappene for kurs 1 og 3.

Lokal sirene vil være på så lenge følerne detekterer bevegelse. Alarmen vil være på 30 sekund etter at ingen bevegelse er detektert. Ved å taste adgangskoden (på tastaturet) deaktiveres alarmen umiddelbart.

Tekstmeldingen (SMS) sendes bare en gang. Ny melding sendes etter en time dersom bevegelse fortsatt detekteres.

Etter aktivering er det lagt inn en forsinkelse på ett minutt slik at en får tid til å komme seg ut uten at alarmeren går.

Likedan når en låser seg inn vil ikke alarmeren gå dersom riktig adgangskode tastes innen 15 sekunder.

NB! Brann eller gassdetektorer vil ikke være aktivert etter at adgangskoden er tastet ved adkomst (alarmer er da avslått). Dvs at man ikke får beskjed, ved alarm, fra GSM Alarm Controller. De fleste av disse detektorene har imidlertid egne sirener innebygd, som vil fungere uavhengig av GSM Alarm Controller.

4.4: Reset av adgangskode:

GSM Alarm Controller leveres fabrikkny med adgangskode 1234.

Dersom en er usikker på dette vil den alltid gå tilbake til denne koden etter å utført følgende:

- Hold trykknapp (kurs) 3
- Trykk og slipp Reset
- Fortsett å holde knappen, kurs 3, i min 5 sekund

Korrekt utført indikeres med tre blink i resetindikatoren.

OBS: Ved reset, vil alle utgangsreleer slås av, for så å returnere til samme stilling som før reset.

4.5: Manuell aktivering/deaktivering av frostføler:

Frostføler kan aktiveres/deaktiveres lokalt ved følgende metode:

(Frostfølerstatus kan avleses på statusmeldingen!)

- Hold trykknapp (kurs) 2
- Trykk og slipp Reset
- Fortsett å holde knappen, kurs 2, i min 5 sekund

3 blink viser at frostfølerfunksjonen er aktivert.

6 blink viser at frostfølerfunksjonen er deaktivert.

OBS: Ved reset, vil alle utgangsreleer slås av, for så å returnere til samme stilling som før reset.

4.6: Nettbortfall:

Ved strømbrudd på 220 volt linjen, vil GSM Alarm Controller automatisk gå over på internt batteri. Etter en time uten strøm sendes en SMS melding som viser at strømmen er borte.

"Power" Blir denne borte over lengre tid, vil GSM Alarm Controller til slutt slå seg selv av. Det bør derfor sjekkes at GSM Alarm Controller er aktiv etter strømbrudd. **OBS:** Alarmfunksjonene slås automatisk av hvis internt batteri også går tomt for strøm. Se spesifikasjoner for info.

5. Forutsetninger og nyttig informasjon:

For at GSM Alarm Controller skal fungere tilfredstillende, kreves god dekning for det aktuelle GSM nett. Hvis alarmeren går, og en SMS melding skal sendes, vil denne ikke bli sendt ved tilfeller av dårlig eller ingen dekning. GSM Alarm Controller prøver imidlertid konstant å sende meldingen, helt til denne går igjennom, eller at noen trykker reset. Straks meldingen er sendt fra GSM Alarm Controller er den under kontroll av den aktuelle nettoperatør.

SMS meldingen vil ikke nå frem hvis det er feil på GSM nettet eller ved lignende tilfeller som nettoperatøren er ansvarlig for. Ved stor belastning på GSM nettet, kan det også ta flere minutter (i ekstreme tilfeller timer) til SMS-meldingen når mottaker. Dette er forhold som

Sikom AS ikke kan gjøre noe med. Dato og klokkeslett når melding er sendt står imidlertid på mottatt melding.

GSM Alarm Controller lagrer alle alarmstatuser i en time. Etter en time, nullstilles disse automatisk, og hvis det fortsatt er alarmaktivitet, vil en ny SMS melding genereres. Hvis forespørsel om statusmelding sendes til GSM Alarm Controller, kan alarmstatus avleses for den nåværende timen.

Ved bruk av kontantkort, må disse "lades opp" før bruk. Informasjon om hvordan dette gjøres leveres ved kjøp av kontantkort. Skulle imidlertid dette kortet gå tomt for penger, vil ingen informasjon om dette bli gitt fra GSM Alarm Controller. SMS meldinger vil da heller ikke sendes. For å sjekke saldosstatus på kontantkort, må først dette kort tas ut av GSM Alarm Controller og settes inn i en vanlig mobiltelefon. Informasjon om hvordan saldo avleses finnes vedlagt med kontantkortet.

Ved oppringning til GSM Alarm Controller, må DTMF-tonesending (Dual Tone Multi Frequency) på telefonen være aktivert. Bruk av GSM Alarm Controller baserer seg på disse tonene for styring. Dette gjelder spesielt ISDN telefoner. Se manual medfølgende din telefon for aktivering. Eldre analoge apparater vil virke så lenge det er * og # tast på disse. Enkelte telefonsentraler som benyttes i bedrifter kan ha DTMF deaktivert.

Terminering

I tilfelle brudd i tilførselsledninger til alarmdetektorer, benyttes de fire terminerings-jumperene som vist på figur 3. Disse sørger for at et eventuelt brudd fører til alarm. For riktig bruk må dermed alarmene konfigureres riktig med en 10K ohm's motstand ned mot jord. Dette medfører at to forskjellige konfigurasjoner kan benyttes:

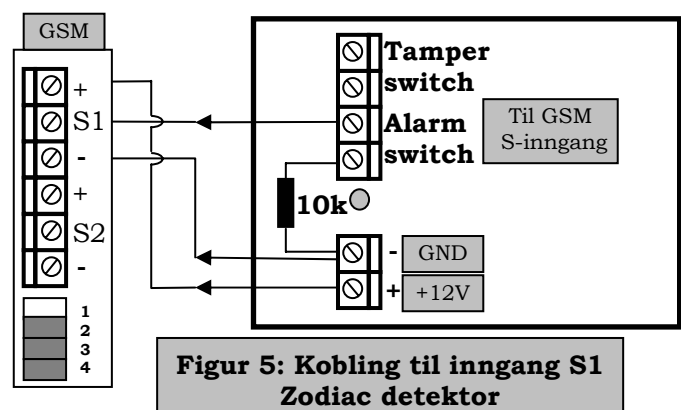
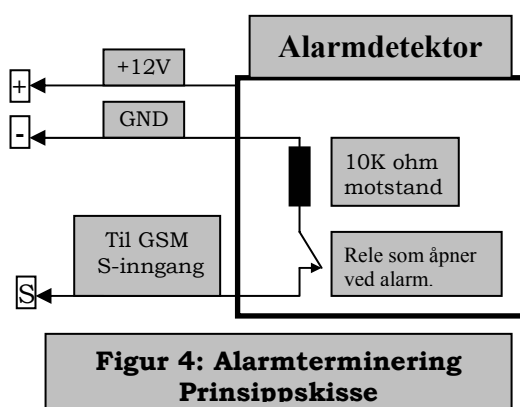
1. Termineringssplint *fjernet*:

10K motstand som vist i figur 4 må være montert.

2. Termineringssplint *montert*:

Detektor som har rele som normalt ligger åpen "NO", men kortsletter S-inngang til GND(jord) eller VCC(+12Volt) ved deteksjon. Brudd i tilførselsledninger vil da ikke detekteres.

Dette er for enkle detektorer eller andre applikasjoner enn innbrudd/brann etc.



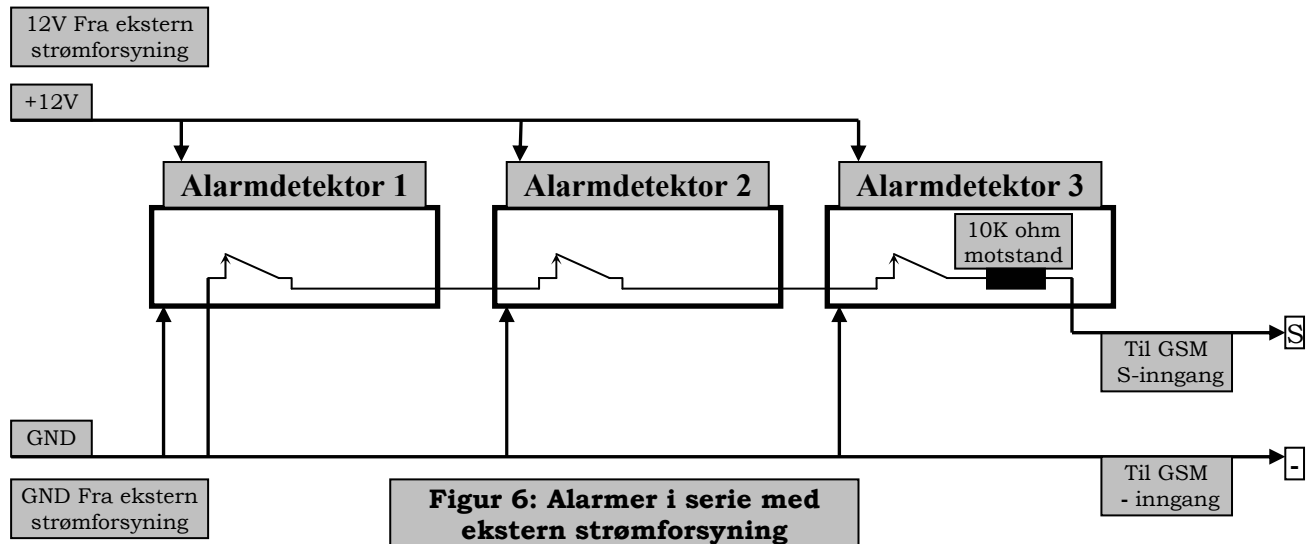
Figur 4 og 5 viser prinsippet for konfigurasjon 1. Denne motstanden er innebygget i detektorene som leveres fra Sikom AS.

Figur 5 viser koblingene slik de skal være for medfølgende detektor, Zodiac, fra Sikom AS. Her er inngang S1 benyttet, og den tilhørende terminering 1 fjernet på GSM Alarm Controller. Motstand på 10k er montert i detektor som leveres fra Sikom AS. Skal flere detektorer kobles til, benyttes inngang S2 og videre. Husk å fjerne tilhørende terminering.

Zodiac detektorene må også innstilles for følsomhet og deteksjonsområde. Les bruksanvisning for Zodiac Pro.

Hvis en alarm skulle bli aktivert mens det foregår en oppringning til GSM Alarm Controller, vil GSM Alarm Controller automatisk legge på, og sende alarmmelding!

Strømforbruket må ikke overstige 60 mA til sammen på de fire alarmdetektorene! Skal flere alarmer seriekobles, må de ha egen strømforsyning, hvis strømtrekket overstiger det maksimale. Se eksempel nedenfor for alarmer i serie med ekstern strømforsyning:



Den totale motstanden i sløyfen skal være 10K ohm mellom GND (jord) og S. Derfor er det bare en av detektorene som har motstanden montert. Resten har motstanden erstattet med en ledning.

OBS: Hvis strømbrudd oppstår når denne konfigurasjonen er benyttet, vil GSM Alarm Controller sende alarm-meldinger. Dette fordi alle releer da åpnes (brudd). Unntatt hvis den eksterne strømforsyningen har batteri backup.

6. Teknisk spesifikasjon:

Modell: GSM Alarm Controller
Strømtilkobling: 230V 50Hz AC eller 12-15 V DC
Batteri: 12V 700 mAh NiCd Memoryless
Strømforbruk: 45mA-Standby uten detektorer tilkoblet eller reléer aktivert:
Hvert relé drar ca 30mA

Antall utganger: 3
Maks last pr. utgang: 16A 230V

Standbytid ved nettbortfall:

Maks standbytid best case: 15 timer
Maks standbytid worst case: 6 timer (Maks belastning)

Temperatur i bruk: -20°C til 60°C (-4°F til 140°F)
Temperatur lager: -40°C til 70°C

Dimensjoner GSM: 158 X 90 X 58 mm
Dimensjoner Tastatur: 92 X 58 X 26 mm
Vekt: 670 gram

For alarmtilkobling:

Antall innganger: 4
Alarmtilkobling: 12-15 V DC
Alarm strømforbruk: Tilkobling maks 60 mA til sammen på 4 innganger S1-S4
Terminering: 10 Kohm fra S inngang gjennom detektor ned til GND (jord)