

BRYTERSTYRING GSM Fixi SMS

El-nr: 64 309 37

10/2009



- * Fjernstyrer opp til 5 stk 16A kurser
- * Ekstern temperaturføler for temperaturregulering
- * Fjernstyring via GSM mobilnett eller internett via www.hyttami.no

GSM FIXI SMS er beregnet for installasjon (sikringskap/DIN) i private boliger, hytter, offentlige bygg osv. Må kobles av installatør.

GSM FIXI SMS kan brukes for å fjernstyre elektrisk utstyr som ovner, varmtvannstank, varmekabler, lys/lyskastere, maskiner, aggregat, pumper eller annet utstyr.

FJERNSTYRING:

Enkel fjernstyring - via GSM mobilnett. Styres fra vanlig mobiltelefon eller internett.

Man angir om kursene skal slås på/av, komfort/spare, eller hvor mange timer kursene skal være innkoblet (1-99 timer).

GSM FIXI SMS styrer internt 2 kurser for 230VAC, 16A/3600W (potensialfrie utganger).

* Tilkoblet Sikom GS-33 slavemodul (El.nr.: 64 309 39) styres 5 kurser individuelt.

TEMPERATURFØLER:

Viser temperaturen på stedet ved statusmelding.

2 temperatursensorer kan kobles til.

Disse kan benyttes for å styre utgangene som en termostat, og for å lese av temperaturer. En føler er inkludert.

ALARM:

1 alarminngang kan benyttes for enkelt å sende en alarm fra GSM Fixi SMS.

En potensialfri utgang koblet til alarm inngangen kan benyttes for dette.

Alarm sendes ved kortslutning mellom A og Gnd.

Ved tilkobling av batteribackup kan man få strømbroddvarsling.

MANUELL BETJENING:

Ved hjelp av trykknapper på frontpanelet, kan utgangene / kursene styres manuelt av/på.

SIM-KORT:

GSM FIXI må ha et SIM-kort installert; abonnement eller kontantkort.

STATUSMELDING:

GSM Fixi SMS kan sende SMS med oversikt over temperatur, hvilke av kursene som er av eller på, status på temperaturovervåking mm.

ANVENDELSESOMRÅDER:

- * Hus, hytte, campingvogn, industribygg m.m.
- * Varmeovner, vanningsanlegg, lysanlegg, aggregat.
- * El-pumper, m.m.

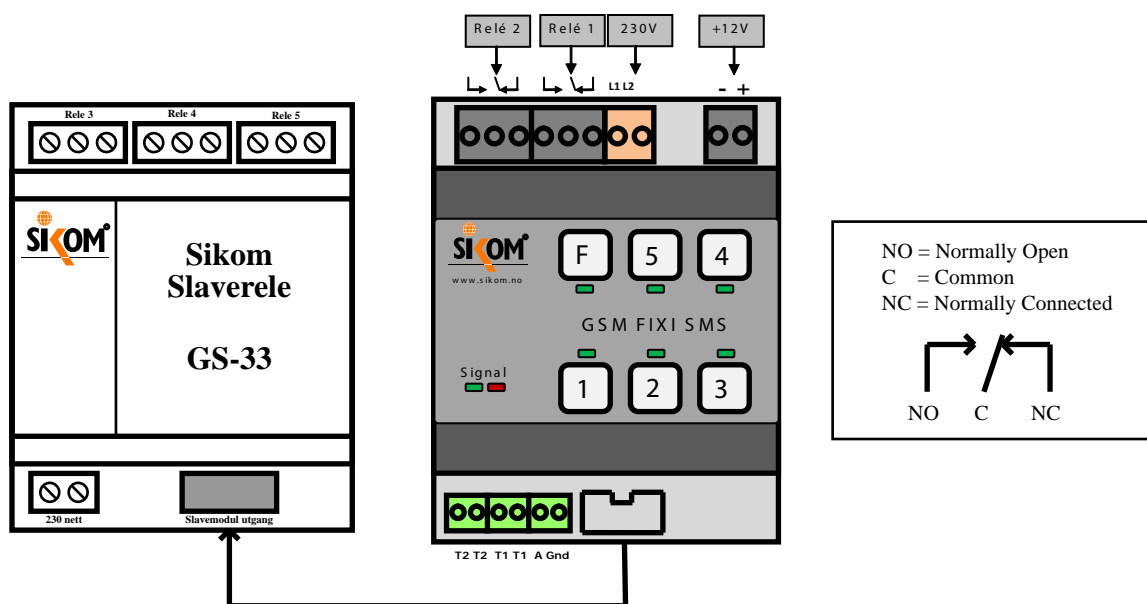


Postboks 223, 7601 Levanger
Tlf: 74085960
Fax: 74085970
www.sikom.no
post@sikom.no

Forhandler:

Monteringsanvisning for GSM FIXI SMS

Sikom GSM Fixi SMS tilkobles tilleggsutstyr (GS-33 slaverelé) med tilhørende flatkabel.



Utgangene i GSM Fixi SMS og tilleggsutstyret er potensialfrie og tåler 250V/16A. De kobles i serie med den ene fasen på kursen som skal fjernbetjenes, uten bruk av hjelperelé. De kan kobles slik at de ligger NC i AV-stilling eller NO i PÅ-stilling. Se figur. Skal større effekt enn 16A brytes må hjelpereleer benyttes. Det samme gjelder hvis topolt brudd ønskes.

Teknisk spesifisering:

Type:	GSM Fixi SMS
Modell:	300-8090V18
Strømtilkobling:	230V 50Hz AC eller 12-15 V DC
Strømforbruk:	60mA 14Watt Standby uten relé aktivert. Hvert relé drar ca 30mA
Antall utganger:	2 på GSM Fixi SMS med mulighet for 5 totalt
Antall innganger:	2 temperatur og 1 alarm inngang.
Maks last pr. utgang:	16A 230V
Temperatur i bruk:	-20°C til 50°C
Temperatur lager:	-40°C til 70°C
Dimensjoner GSM:	70 X 90 X 58 mm
Vekt:	375 gram
Temperaturmåling:	Mellom -29 og +49 grader celsius