

Trådløs termostat SI-3 Monterings og bruksanvisning

SI-3 leveres både som 1-polt 16 ampere og 2-polt 10 ampere. Koblingene er de samme for begge typer. Maks last står beskrevet på etikett på selve termostaten.

Teknisk data

Type/Modell:	Trådløs termostat SI-3 300-8063V10/300-8064V10
Nettspenning:	230VAC
Maks Last:	1 polt brudd 16A / 2 polt brudd 10A Resistiv last.
Rom/Gulvsensor:	Valgbar
Måleområde:	0°C til 45°C ±2°C
Reguleringsområde:	5°C til 40°C
Driftstemperatur:	0 til +45°C
Passer til:	Comfort og ECO system
Frekvens:	433.9 MHz
Kapsling:	IP20
Regulering:	P-regulator. 0-100%
Godkjenning:	CE

*Sikom AS erklærer herved at produktet med tilbehør er i samsvar med de grunnleggende krav og øvrige relevante krav i direktiv 1999/5/EF
Samsvarserklæring ligger tilgjengelig på www.sikom.no*

Pakkens innhold

- Trådløs termostat. 10A Topolt brudd eller 16A Enpolt brudd
- Kombinasjonsplate. **NB! Termostaten er tilpasset ELKO kombinasjonsplater, som f.eks L57x serien.**
- Temperatursensor med 3 meter kabel. Omtalt som sensor i monteringsanvisning.
NB: Sensor og kabel skal ikke utsettes for direkte sollys.

NB:

Termostaten har ikke galvanisk skille. Alle deler må derfor betraktes som sterkstrømsdeler. Installasjon av sensor MÅ følge gjeldende forskrifter.

Montering

Sensor:

Gulvføler som leveres med, er av typen Microsafe. Termostaten er ferdig programmert for denne typen føler. Gulvføler type kan endres hvis man skal bruke andre følere, via meny P1.

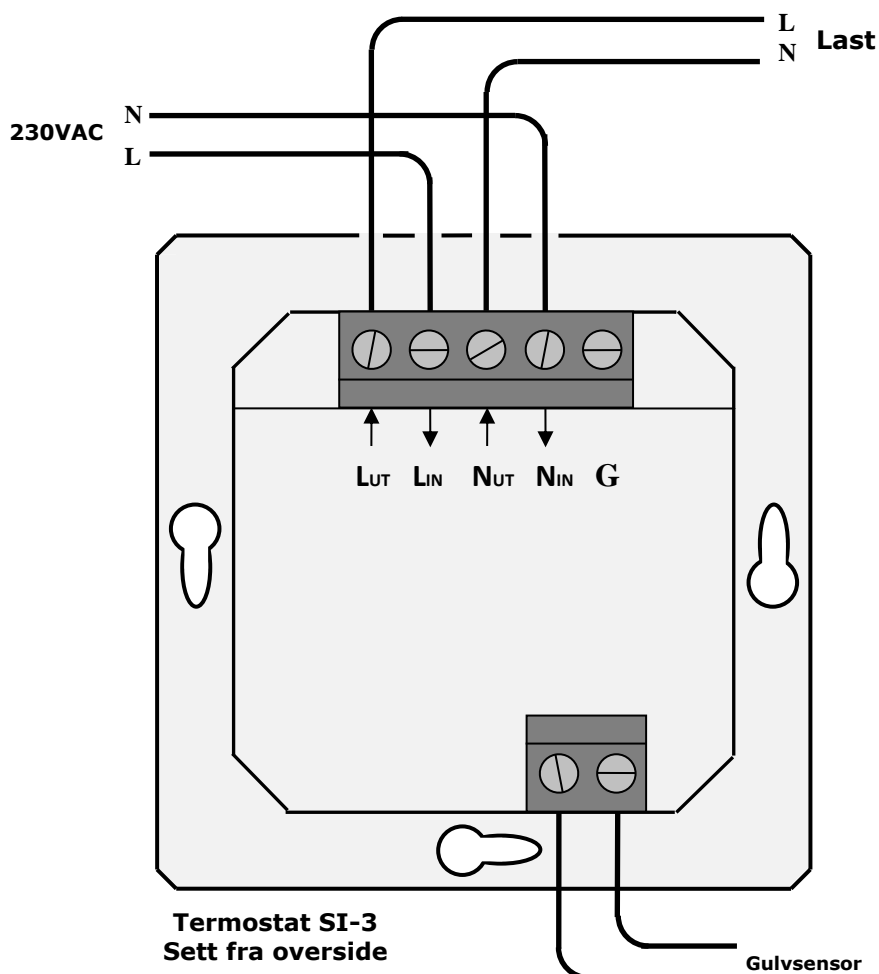
Termostaten støtter flere typer gulvfølere, se forklaring for meny P1 for mer informasjon. Termostaten kan benytte gulvføler eller innebygd luftføler for å regulere varmen. Termostaten er som standard satt opp for å benytte gulvføler. Dette kan endres med meny P5. Ledning fra termostat til gulvsensor bør være så kort som mulig.

Luftføler: Plasser termostat slik at den ikke blir påvirket av sollys. Sett heller ikke termostat på yttervegg eller i soner hvor det er trekk fra vinduer. Luftføler kan vise avvik på temperaturen, avhengig av plasseringen. Det er mulig å kalibrere vist temperatur.

Gulvføler: Hvis sensor skal legges i gulv, må den legges midt mellom to varmekabler. Sensor bør ligge så nært overflaten som mulig. Sensorledning skal ikke legges i nærheten av 230V strømførende ledninger. Sensor må ligge i jordnet rør, eller avdekket med jordnet nett. Ellers skal gjeldende forskrifter følges for montasje av sensor. Sensor må legges i et rør som er tett i enden. Installasjonen skal være utstyrt med jordfeilbryter. Gulvfølerens temperatur vil naturlig nok avvike fra romtemperaturen, da målingen foregår i gulvet. Det er mulig å kalibrere vist temperatur.

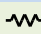



Montering:

Monter først bunndel av termostat. Sett på kombinasjonsplate, og koble til ledning fra bunndel til toppkort. Sett så på plass frontdeksel i kombinasjonsplaten.





Display og lysdioder

- Element på/av:  Viser om strøm til belastningen er på eller av.
- Komfort:  Komfortmodus aktivert.
- Spare:  Sparemodus aktivert.
- Av/På - knapp:  Slår termostat av og på.
- Programmering: **P** Programmeringsbryter

Feilmeldinger

- **E0:** Feil med gulvsensor. Sjekk sensor og innstillingen på meny P5
- **E1:** Feil med radio. Kontakt supportavdeling.
- **E2:** Overopphetning. Sjekk belastning og tilkoblingsklemmer.
- **E3:** Feil på NTC som måler overopphetning. Kontakt supportavdeling.
- **E4:** Feil på luftføler. Kontakt supportavdeling.

Feilmeldinger vil vises i displayet hvis det registreres feil ved funksjonaliteten. Ved overopphetning vil element slås av, og være av til temperaturen inne i boksen igjen blir normal. Hvis det registreres feil med sensor, vil termostat slå seg av. Feilmelding vil så komme opp i display.

Termostaten har en sikkerhetsfunksjon som forsøker å redde produktet ved kraftige uregelmessigheter på strømmettet, eller overspenning i forbindelse med lynnedslag. Hvis dette skjer, vil termostaten slå seg av og vil ikke reagere på av / på knappen. For å forsøke å nullstille sikkerhetsfunksjonen, bryt strømkursen til termostaten i sikringsskapet og la den stå strømløs i ca 1 time.

Innmelding av termostaten mot Sikom sentraler

Aktiver først innmeldingsmodus på Sikom-sentralen:

- Se brukermanual for sentralen, hvordan du aktiverer innmeldingsmodus. Sentralen vil da begynne å lytte etter tilleggsutstyr. Du har nå ca 1 minutt til å fullføre innmeldingen av tilleggsutstyret.

Aktiver deretter innmeldingmodus på ECO Termostat SI-3

- Slå ECO Termostat SI-3 **PÅ** ved å trykke Av/På knappen.
Hvis ECO Termostat SI-3 allerede står på, slå den **AV** og **PÅ** igjen ved å trykke Av/På knappen.

Sentralen vil kvittere på innmeldingen. Hvis minhytte eller sikomconnect appen er installert og aktivert vil man få følgende melding på telefonen: *"Controller: Ny enhet oppdaget ved klokkeslett xx:xx:xx App oppdateres i løpet av kort tid."*

ECO Termostat SI-3 er nå innmeldt i Sikom sentralen.

Du kan nå endre temperaturinnstillinger ved hjelp av sentralen, eller f.eks. app eller SMS.

Gjenta prosedyren ovenfor, hvis innmelding ikke lykkes første gang.

Vanlig betjening

Termostaten kan styres ved hjelp av app, SMS meldinger, fra sentralens styrepanel eller lokalt på termostaten. Se manualen for sentralen for mer informasjon om styring.

Termostaten vil automatisk dimme ned lys etter en stund.

Det blir fullt lys i termostaten når en av tastene trykkes.

Skifte mellom spare og komfort:

- Trykk pil opp for å skifte til komfort. -> Grønn led lyser på termostat.
- Trykk pil ned for å skifte til spare. -> Rød led lyser på termostat.

Justere temperatur lokalt:

Sett termostaten i den modus det skal justeres for. Enten komfort eller spare temperatur.

- Trykk på programmeringsknapp «P». Prikkene på display begynner å blinke.
- Juster temperatur opp eller ned med piltastene.
- Trykk på programmeringsknapp «P» for å avslutte.

Avansert betjening

Termostaten har en avansert meny for oppsett og registrering mot sentral.

Denne menyen aktiveres på følgende måte:

- Slå av termostat med av/på-knapp
- Trykk «av/på knapp» samtidig med «pil opp» knapp. (Et kort trykk)
- Termostat vil nå vise «P1» i ca 2 sekunder. Så vises verdi.

Meny	Forklaring	MIN	MAX	Standard
P1:	Gulvføler type.	1	6	1
P2:	Maxtemp i gulv.	25	30	27
P3:	Korrigerer av temperatur.	-5	5	0
P4:	Lysstyrke.	0	45	30
P5:	Termostat type.	1	3	1
P6:	Syklus tid.	10	50	10
P7:	Registrering.			

For å bla mellom menyene, trykk på «P» tast. «P1 til P7» vil vises.

Når «Px» forsvinner, kan verdien justeres opp og ned ved hjelp av piltaster. **NB:**

Avansert meny må avsluttes med «av/på» tast for at termostat skal gå i normal modus.

P1: Gulvføler type:

Termostaten støtter 6 temperatursensorer. Termostaten leveres ferdig konfigurert mot medfølgende føler. Velg riktig sensortype hvis du skal bruke andre følere ved installasjon.

NB: Hvis romføler er valgt, vil denne menyen være uvesentlig.

1. Microsafe
2. Microtemp
3. Devi
4. Elko
5. Ebeco
6. Sikom (Dette er følere som fulgte med SI-2 termostat tidligere)

P2: Maxtemp i gulv:

Hvis makstemperatur i gulv-funksjonen er aktivert, kan makstemperatur justeres her.

Når gulvsensor når denne verdi, vil element slå seg av, uansett hva romføler måler.

Standardverdi er 27 grader.

P3: Kompensere temperatur:

Termostaten kan kompenseres hvis temperaturen som vises er for høy eller lav.

Det kan maks kompenseres med +/- 5°C. Det betyr at hvis termostat måler 30 grader og kompensering er satt til -5 °C, så vil 25 grader vises i display.

P4: Justere lysstyrke:

Når termostaten har stått noen minutter uten å registrere trykk på taster, vil den dimme ned lys automatisk. Dimmingen kan justeres mellom 0 til 45, hvor 0 er svakest lysstyrke.

P5: Termostat type:

Her kan det justeres hvilken termostattype som gjelder.

1. Gulvføler. Termostaten måler og regulerer temperatur med gulvføler.
2. Luftføler. Termostaten måler og regulerer temperatur med innebygget luftføler
3. Maxtemp. Termostaten måler og regulerer med luftføler, men benytter gulvføler for å sikre at temperatur på gulvføler ikke stiger over verdi satt i meny «P2»

P6: Syklus tid:

Termostaten vil slå element på og av med en syklus tid justert vha denne meny. Denne tiden kan justeres mellom 10 til 50 minutter.

Siden termostat selv kalkulerer hvor stor effekt som skal leveres mellom 0-100%, vil syklus tiden avgjøre hvor ofte element slås av og på. Termostat vil styre element, i løpet av denne tiden, **på** en gang og **av** en gang.

P7: Registrering:

Denne menyen kan alternativt benyttes for å registrere termostaten mot sentralen.

Aktiver innmelding på sentral, og trykk pil opp tast for å starte registrering når «--» vises i display. For å gå tilbake til normal drifts-modus på termostaten, trykk «av/på bryter».

Garanti

Produktene fra Sikom AS leveres med 2 års garanti.

Garanti betyr at Sikom AS er ansvarlig for at produktet er fritt for material- og produksjonsfeil som begrenser eller umuliggjør funksjonalitet som er beskrevet for produktet. Garantien forutsetter fremvisning av originalfaktura, hvor kjøpsdato og type apparat tydelig fremgår.

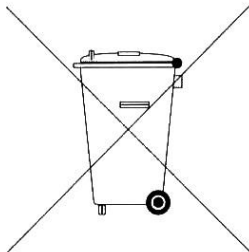
Hva dekkes av garantien?

Under garantiperioden vil Sikom AS etter eget valg reparere produktet eller skifte ut defekte deler med nye som tilsvarer de opprinnelige i funksjon og ytelse. Dersom Sikom etter gjentatte forsøk ikke er i stand til å utbedre feilen slik at produktet ikke fungerer i henhold til produktets beskrivelse, kan Sikom etter eget valg refundere kjøpesummen eller erstatte produktet med et funksjonelt likeverdig produkt. Alle deler og produkter som er skiftet ut i forbindelse med garantitjenester forblir Sikoms eiendom.

Hva dekkes ikke av garantien?

Skader som skyldes bruk utenfor de driftsparametere som er oppgitt i manualene
Funksjonssvikt forårsaket av transportskade
Service eller modifikasjoner utført av andre enn Sikom
Feil som skyldes bruk av deler som ikke er beregnet for produktet
Skader som skyldes eksterne faktorer, som lynnedslag, feil strømtilførsel, feil i mobilnettet, vannskader eller brann
Montasje som ikke følger gjeldende installasjonskrav.
Hvis serienummeret er endret, fjernet eller ikke er lesbart.

Waste Electrical and Electronic Equipment (WEEE) Symbol



Bruken av WEEE symbolet indikerer at dette produktet ikke kan behandles som husholdningsavfall. Du vil bidra til å beskytte miljøet ved å sørge for at dette produktet blir avhendet på en forsvarlig måte. Ta kontakt med kommunale myndigheter, renovasjonselskapet der du bor eller forretningen hvor du kjøpte produktet for å få mer informasjon om resirkulering av dette produktet.

WWW.SIKOM.NO

Sikom AS tar forbehold om feil eller mangler i denne monteringsanvisning.

Wireless thermostat SI-3 Installation and user guide

SI-3 is delivered as single pole 16A version and dual pole 10A version. This manual applies to both versions. The connections are the same.

Technical specifications

Manufacturer:	Sikom AS, Norway
Type/Model:	Wireless thermostat SI-3 300-8063V10/300-8064V10
Compatible with:	Comfort and ECO system
Operating voltage:	230VAC
Max load:	Single pole version 16A. Dual pole version 10A.
Regulation:	P-Regulator. 0-100%
Measurement range:	0°C to +45°C ±2°C
Regulation range:	5°C to +40°C
Operating temp.:	0°C to +45°C
Color:	White (polar white, similar to RAL 9010)
Radio Frequency:	433.9 MHz
Sealing:	IP20

*Complies with the European R&TTE directive.
Designed for indoor use only.*

Package contents

- Wireless thermostat
- Front cover and frame.
- Temperature sensor with 3m cable. Called "sensor" in the following.
Do not expose the sensor cable to direct sun or UV lighting.

NB:

This thermostat does not offer galvanic separation between live input voltage and low output voltages. The sensor must therefore be regarded as a live voltage cable.

Installation

Sensor:

The thermostat is programmed with the correct floor sensor type, matching the sensor delivered. If necessary, use meny P1 for changing floor sensor type.

The floor sensor or the built-in room sensor can be used. The thermostat is by default programmed to use the floor sensor. Use meny P5 to change thermostat type. The room sensor is integrated in the thermostat. To activate this sensor, see the programming instructions.

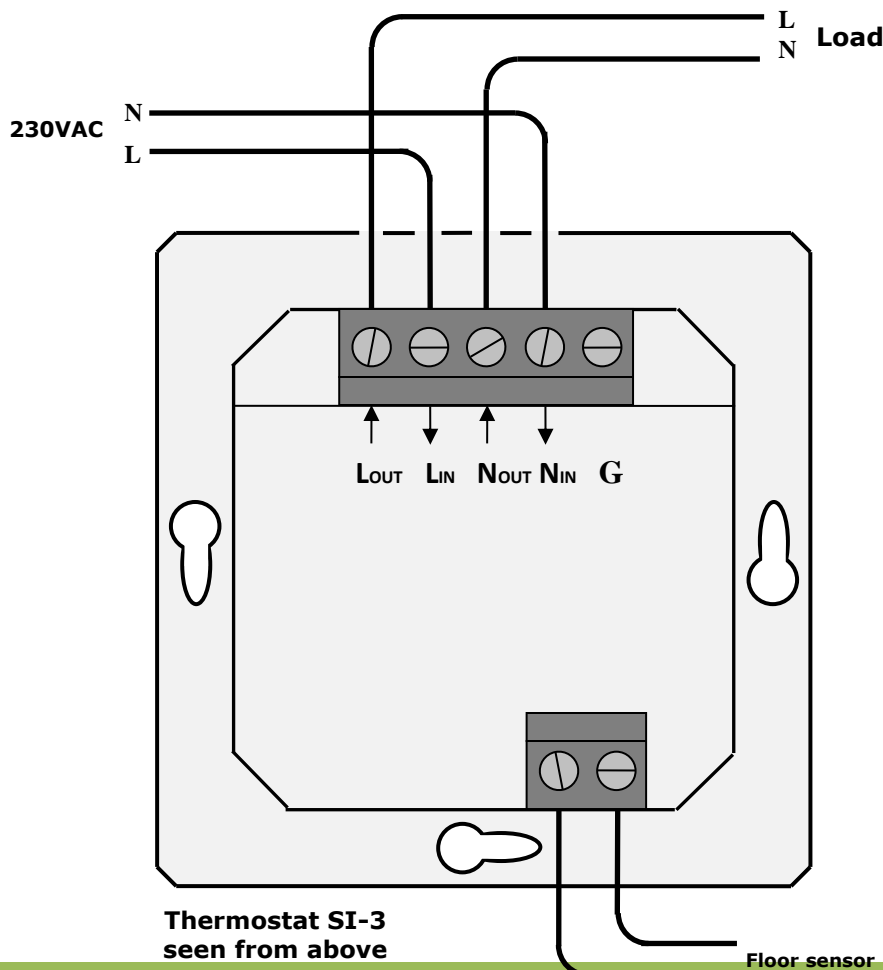
The wire from thermostat to sensor should be as short as possible.

As room sensor: If the room sensor is used, the temperature will be measured at the thermostat. Do not place the thermostat in direct sunlight or close to other heat sources. Do not place it on an external wall or in zones exposed to draughts from windows or doors.

As floor sensor: If the sensor is to be placed under the floor, it must be right in the middle between two heating cable segments, and as close to the surface as possible. The sensor wire should not be laid out near live current cables. The sensor should be placed inside a pipe that is grounded or covered with a grounded net. The pipe should also be sealed at the sensor extremity. The installation shall be equipped with an earth leakage circuit breaker. All standard installation regulations must be followed.





Installation:

Connect the wires as shown in the figure below. Place the frame on the top of the thermostat before connecting the front cover to the cable. Snap the front cover in place in the frame.





Display and led

- Element on/off:  Lights when relay is on, powering heating element
- Comfort:  Comfort mode active.
- Eco:  Eco mode active.
- On/Off button:  On mode or standby mode.
- Programming: **P** Programming switch.

Possible errors

- E0: Floor sensor faulty. Check sensor and settings in menu P5
- E1: Faulty radio. Contact dealer.
- E2: Overheating inside the thermostat. Check the load and wire connections.
- E3: Faulty overheating measurement. Contact dealer.
- E4: Faulty room sensor. Contact dealer.

Errors will be shown in the display if there is something wrong with the functionality. If the thermostat is overheated, it will turn off the output relay until the temperature inside the unit is normal again.

If there is something wrong with the sensor, the thermostat will shut down. An error will be shown in the display.

If the thermostat is exposed to a power surge, strike of lightning or other deviations from the power grid, it has a built-in shut down function to counteract damage to the electronics.

If this happens, the thermostat turns off and will not turn on by pressing on / off button. Please try to reset the thermostat by turning off the power supply in the fuse box. Wait approximately 1 hour before turning the power on again.

Registration with a Sikom central unit

First, activate registration mode on the Sikom central unit:

- Activate the registration procedure on the Sikom central unit. Please read the user manual for your Sikom central unit to find the correct procedure. The central unit will start listening for a new wireless node. You have got approximately 1 minute to complete registration of the ECO Thermostat SI-3

Second, activate registration mode on ECO Termostat SI-3:

- Turn ECO Termostat SI-3 **ON** by pressing on/off button.
If ECO Termostat SI-3 is already turned ON, please turn it **OFF** and **ON** again by pressing on/off button.

The central unit will acknowledge registration.. If Sikom Connect app is installed and online, you will be informed by a push-message on your phone : *"Controller: New device detected at xx:xx:xx"*

ECO Termostat SI-3 is now registered.

It is now possible to adjust temperature settings via the central unit or remotely, e.g. by app or SMS.

Please repeat the procedure, if registration does not succeed the first time.

Operation

The thermostat can be configured and operated either remotely, e.g. by app or SMS messaging, or directly from the control panel of certain Sikom central units. It is also possible to control the thermostat locally by using the control buttons. The thermostat will automatically dim the display after a while. Before the thermostat can be operated manually, you must press a button so the display gets fully lit.

Switching between eco and comfort modes:

Press the up button to set comfort mode -> Green led will light.

Press the down button to set eco mode -> Red led will light.

Adjusting the target temperature:

First, follow the above instructions to set the thermostat into the wanted mode (eco or comfort).

- Press the «P» button. The dots in the display will start flashing, and the set temperature will be shown for selected mode.
- Use the up and down buttons to adjust the target temperature.
- Press the «P» button to store the temperature setting.

Advanced operation:

The thermostat has an advanced menu for registration and settings.

This menu is activated as follows:

- Turn the thermostat off by using the power button.
- Briefly press the «on/off» button simultaneously with the "arrow up" button.
- The thermostat will show «P1» , then the programmed value.

Menu	Explanation	MIN	MAX	Standard
P1:	Floor sensor type.	1	6	1
P2:	Max temp in floor.	25	30	27
P3:	Temperature compensation.	-5	5	0
P4:	Dimming.	0	45	30
P5:	Thermostat type.	1	3	1
P6:	Cycle time.	10	50	10
P7:	Registration.			

To navigate between the menus, press «P» button. «P1 to P7» will be shown on the display. When reaching correct menu, wait, and the setting will be shown. Adjust the setting with the up and down buttons.

When settings are adjusted, press the «on/off» button to store settings and exit the advanced menu.

P1: Floor sensor type:

6 temperature sensors are supported. Choose the correct one according to the sensor type used. The thermostat is programmed with the correct floor sensor type, matching the sensor delivered.

Note: If room sensor is chosen in P5, this menu has no effect.

1. Microsafe
2. Microtemp
3. Devi
4. Elko
5. Ebeco
6. Sikom

P2: Max temp limit in floor:

If the "maximum temperature limit in floor" function is activated, the temperature limit can be adjusted here. As soon as the floor sensor measures this temperature, the heat element will be turned off even though the room sensor measures lower temperature.

P3: Adjusting temperature compensation:

The thermostat can be compensated if the displayed temperature is too high/low. The need for compensation is more frequent when the sensor is located under the floor. The compensation can be from adjusted by +/- 5°C. This means that if the sensor measures 30°C degrees and the compensation is set to -5°C degrees, this will be reflected by the display, which will then show 25°C degrees instead of 30°C.

P4: Adjusting dimming value:

After a couple of minutes, the lights on the thermostat will dim. The dimming can be adjusted by this menu. The range is 0-45, where 0 is the weakest brightness.

P5: Thermostat type:

The thermostat can operate in 3 different ways:

1. Floor sensor. Measures and regulates temperature using floor sensor.
2. Room sensor. Measures and regulates temperature using built in room sensor.
3. Maxtemp. Measures and regulates temperature using the room sensor, but limits the temperature in the floor by limit set in Menu «P2». Limit temperature is measured using the floor sensor.

P6: Cycle time:



Monteringsanvisning må legges igjen til sluttbruker
Please make sure the manual is handed over to end-user

The heating element will be turned on and off 0-100% with a cycle time which can be adjusted in this menu. The interval can be from 10 to 50 minutes. The heating element will be switched on/off about once in this time interval based on the regulation calculation.

P7: Registration:

You can also use this menu to register the thermostat with the central unit. Activate the registration procedure on the central. Go to meny P7. Press "arrow up" button when «--» is shown in the display. Wait until the registration completes successfully.

Compliance with international regulations

This equipment complies with the European R&TTE directive. Further information may be obtained by contacting either your dealer, e.g. www.EcoStarter.com or the manufacturer: Sikom AS (www.sikom.no)

WARRANTY

Sikom A.S. products are covered by a two years warranty against any faults due to material flaws or manufacturing errors, which limit or render useless certain functions described for the product. The warranty requires the customer to present the original bill, with date of purchase and type of equipment clearly readable.

What is covered by the warranty?

During the warranty period, Sikom A.S. reserves the right to repair the product or to replace defective parts with functionally equivalent parts. If, after several attempts, Sikom A.S. is unable to correct the problem, and the product does not work as described in the manual, Sikom may elect to refund the purchase price or to replace the product with a functionally equivalent one. All replaced parts and products become the property of Sikom A.S.

What is not covered by the warranty?

- Indirect damage to life, health, property, revenue and environment caused by circuits and appliances connected to the units (install and use this product responsibly).
- Costs related to (re)installing, transporting and dismantling units; recycling may be governed by special rules (see the relevant chapter).
- Damages caused by use outside of the operating conditions specified in the manual.
- Malfunctions caused by transport damages.
- Any unauthorized repair, modification or disassembly.
- Use of non-original parts.
- External factors, such as lightning, power supply issues, mobile network issues, flood damage or fire.
- Units with modified, removed or unreadable serial number.

Sikom assumes no responsibility for any errors that may appear in this manual. Information contained herein is subject to change without notice.

RECYCLING INFORMATION

Waste Electrical and Electronic
Equipment (WEEE) Symbol



The WEEE (Waste Electrical and Electronic Equipment) symbol indicates that this product must not be disposed of along with other household waste. It is the customer's responsibility to dispose of the product properly by taking it to a designated site for recycling. To locate a recycling/disposal site near you, contact your local city recycling program, your regular waste disposal service or the agent from whom you purchased this product.

For Switzerland, this product includes in its purchase price a contribution (the advanced recycling fee) to the SWICO Recycling Warranty, which means that used equipment can be handed in free of charge for recycling. Collection sites are listed at www.swicorecycling.ch.